

# ARMARIO GN 2/1

ARMARIO REFRIGERACIÓN Y MANTENIMIENTO CONGELADOS DRVG-500 / 600 /  
DRVG-500 / 600 CHILLER AND FREEZER CABINET GN 2/1



## CARACTERÍSTICAS GENERALES

- DRVGI, DCVGI: Exterior en acero satinado, excepto el respaldo
- DRVGE, DCVGE: Exterior e interior en acero plastificado blanco
- Interior en poliestireno sanitario
- Puertas de apertura reversible, con sistema de cierre automático y burlete magnético (permanece abierta al superar los 90° de apertura)
- Contrapuerta inox embutida
- Luz interior
- Estantes interiores de varilla en acero plastificado, regulables en altura
- Pies en tubo de acero inox ajustables en altura 125-200 mm
- Cuadro de mandos y rejilla ventilación motor, desmontables
- Unidad condensadora libre de mantenimiento
- Evaporador sistema tiro forzado, con recubrimiento anticorrosión
- Paro ventiladores tiro forzado al abrir la puerta
- Evaporación automática del agua de descarche
- Aislamiento de poliuretano inyectado, densidad 40 Kg/m<sup>3</sup>, bajo GWP y cero efecto ODP
- Control digital de temperatura y descarches, eficiente en la gestión del consumo de energía
- Temperatura de trabajo a 32°C ambiente

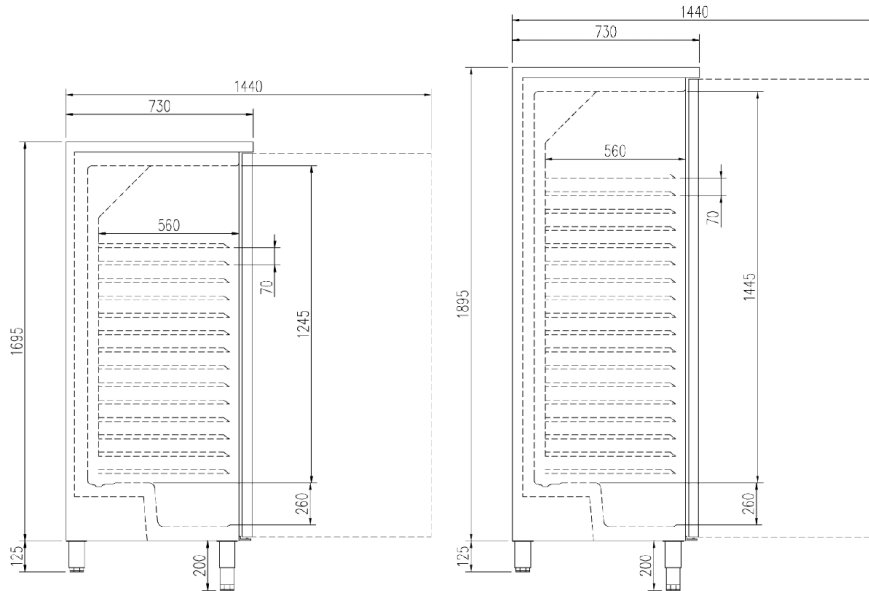
## GENERAL FEATURES

- DRVGI, DCVGI: Stainless steel exterior, except the rear side
- DRVGE, DCVGE: Exterior in white plastic coated steel
- Interior of polystyrene, with health certification
- Doors with self closing system, blocked opening, magnetic gasket and possibility of changing the opening sense
- Rear-door by stamped steel
- Interior lighting
- Shelves made of plasticized steel wire, height adjustable
- AISI-304 18/10 adjustable legs, 125 to 200 mm
- Control panel and engine ventilation grill, removable
- Condenser unit without maintenance
- Fan assisted evaporator, with anticorrosion coating
- Evaporator fan stops when door is opened
- Automatic evaporation of defrost water
- 40 Kg/m<sup>3</sup> density polyurethane insulation, low GWP and zero ODP effect
- Energy efficient digital controller of temperature and defrosts
- Operating temperature 32°C ambient

*Características técnicas y constructivas sujetas a variación sin previo aviso, todas las fotos deben ser consideradas como una referencia*  
*Technical and constructive characteristics subject to variation without prior notice, all photos must be considered as a reference*

# ARMARIO GN 2/1

ARMARIO REFRIGERACIÓN Y MANTENIMIENTO CONGELADOS DRVG-500 / 600 /  
DRVG-500 / 600 CHILLER AND FREEZER CABINET GN 2/1



DRVG-500

DRVG-600

Modelo Model Modèle	Largo Length Longueur mm	Alto Height Hauteur mm	Fondo Depth Profondeur mm	Rango Range Gamme	Estantes Shelves Étagères	Nivel de estantes Levels shelf Niveau étagère	Capacidad Capacity Exposition L	Voltaje Voltage Tension	Refrig. Coolant Frigorigène	Potencia Frig. Frig Power Puissance Frig. W	Consumo Nominal Nominal Consumption Consommation Nominale W	Rango Range Gamme	clase climate 2015/1094 EN16825	Rango Range Gamme
DRVG-500	755	1850	720	-2°C +8°C	3	15	532	230 V - 50 Hz	R-600a	418	196	D	5 (40°C 40%)	
DRVG-600	755	2050	720	-2°C +8°C	3	18	607	230 V - 50 Hz	R-600a	418	196	C	5 (40°C 40%)	
DCVG-500	755	1850	720	-20°C -15°C	3	15	532	230 V - 50 Hz	R-290	606	491	E	4 (30°C 55%)	
DCVG-600	755	2050	720	-20°C -15°C	3	18	607	230 V - 50 Hz	R-290	606	491	E	4 (30°C 55%)	

Características técnicas y constructivas sujetas a variación sin previo aviso, todas las fotos deben ser consideradas como una referencia  
Technical and constructive characteristics subject to variation without prior notice, all photos must be considered as a reference